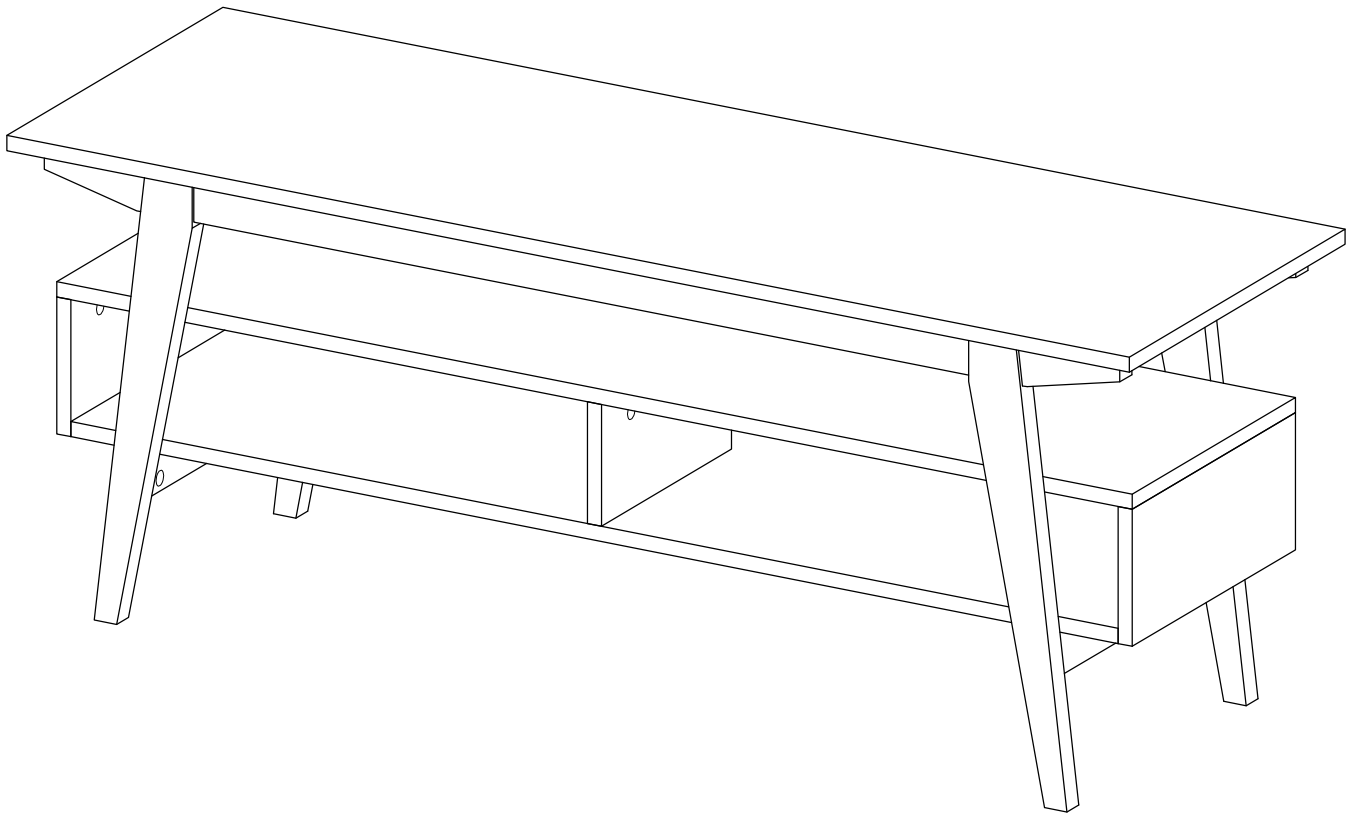


**Item # :** KOCM9E  
**Assembly Instructions**

**No d'article :** KOCM9E  
**Instructions de montage**

**Ítem N.º:** KOCM9E  
**Instrucciones de ensamblaje**

**Artikel# :** KOCM9E  
**Montageanleitung**



## For Residential Use Only

Please visit our website for the most current instructions, assembly tips, report damage, or request parts. [www.walkerredison.com](http://www.walkerredison.com)

Veuillez visiter notre site Web pour les instructions les plus récentes, des conseils de montage, pour signaler des dommages ou demander des pièces : [www.walkerredison.com](http://www.walkerredison.com)

Visite nuestro sitio web para obtener las instrucciones más actualizadas, sugerencias de montaje e informes de daños, o para solicitar piezas. [www.walkerredison.com](http://www.walkerredison.com)

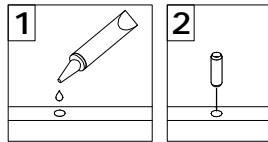
Bitte besuchen Sie unsere Website für die aktuellsten Gebrauchsanleitungen, Montagetipps, Schadensmeldungen oder Ersatzteilbestellungen. [www.walkerredison.com](http://www.walkerredison.com)

**WALKER EDISON**  
™

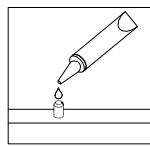
Revised 03/08/2022(F)

# General Assembly Guidelines

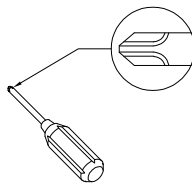
- I. Ensure that all parts and hardware are available before beginning assembly.
- II. Follow each step carefully to ensure the proper assembly of this product.
- III. Two people are recommended for ease in the assembly of this product.
- IV. The three main types of hardware used to assemble this product are: wood dowels, screws and bolts.
- V. The provided glue is to secure wood dowels in place. When first inserting dowels, locate the appropriate hole for the dowel, place a small amount of glue in the hole and insert the dowel. Wipe away excess glue immediately.



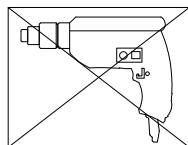
In future assembly steps when dowels are necessary to attach assembly parts together, place a small amount of glue on the end of the dowel before attaching parts together. Wipe away excess glue immediately.



- VI. A Phillips head screwdriver is required for the assembly of this product .



- VII. Power tools should not be used to assemble this product.

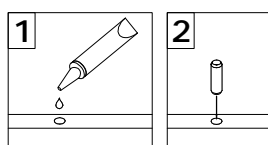


- VIII. Drill may be needed for securing product to wall.

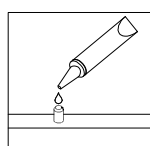
(EN)

# Instructions de montage générales

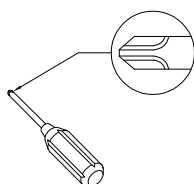
- I. Assurez-vous que toutes les pièces et tout le matériel sont disponibles avant de commencer le montage.
- II. Suivez attentivement chaque étape afin de vous assurer du montage adéquat de ce produit.
- III. Il est recommandé d'être deux pour faciliter le montage de ce produit.
- IV. Les principaux types de matériel utilisés pour assembler ce produit sont : des goujons en bois, des vis et des boulons.
- V. La colle fournie a pour but de maintenir en place les goujons en bois. Quand vous insérez les goujons, localisez le trou approprié pour le goujon, déposez une petite quantité de colle dans le trou et insérez le goujon. Essayez l'excès de colle immédiatement.



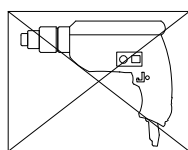
Dans les prochaines étapes de montage, lorsque des goujons sont nécessaires pour assembler les pièces, déposez une petite quantité de colle à l'extrémité du goujon avant d'assembler les pièces. Essayez l'excès de colle immédiatement.



- VI. Un tournevis cruciforme est requis pour le montage de ce produit.



- VII. Des outils électriques ne doivent pas être utilisés pour monter ce produit.

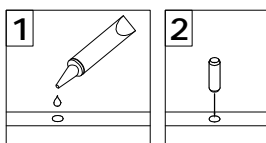


- VIII. Une perceuse peut être nécessaire pour fixer le produit au mur.

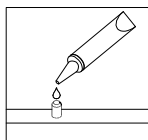
(FR)

# Pautas generales para el ensamblaje

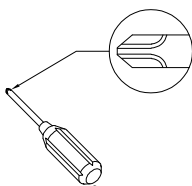
- I. Asegúrese de que todas las partes y herrajes estén disponibles antes del ensamblaje.
- II. Siga cada paso cuidadosamente para garantizar el ensamblaje correcto de este producto.
- III. Se recomienda que dos personas realicen el ensamblaje de este producto para una mayor facilidad.
- IV. Los tres tipos principales de herraje usados para ensamblar este producto son: clavijas de madera, tornillos y pernos.
- V. El pegamento que se proporciona es para asegurar las clavijas de madera en su lugar. Cuando inserte las clavijas, ubique el agujero adecuado para la clavija, coloque una pequeña cantidad de pegamento en el agujero e inserte la clavija. Limpie el exceso de pegamento de inmediato.



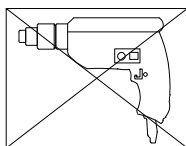
En los pasos posteriores del ensamblaje, cuando las clavijas sean necesarias para fijar las partes del ensamblaje, coloque una pequeña cantidad de pegamento en el extremo de la clavija antes de unir las partes. Limpie el exceso de pegamento de inmediato.



- VI. Es necesario un destornillador Phillips para el ensamblaje de este producto.



- VII. No se deberán usar herramientas eléctricas en el ensamblaje de este producto.

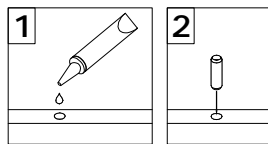


- VIII. Es probable que se necesite un taladro para asegurar el producto a la pared.

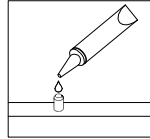
(ESP)

# Allgemeine Montagerichtlinien

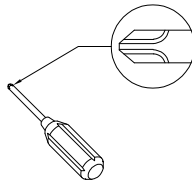
- I. Achten Sie darauf, dass vor Beginn der Montage alle Bauteile und Hardware zur Verfügung stehen.
- II. Befolgen Sie jeden Schritt genau, um die ordnungsgemäße Montage dieses Produkts zu gewährleisten.
- III. Es werden zwei Personen empfohlen, um die Montage dieses Produkts zu vereinfachen.
- IV. Die drei Haupttypen von Beschlägen, die zur Montage dieses Produkts verwendet werden, sind: Holzdübel Schrauben und Bolzen.
- V. Der mitgelieferte Leim dient zur Befestigung von Holzdübeln. Beim ersten Einsetzen von Dübeln das passende Dübelloch finden, eine kleine Menge Kleber in das Loch geben und den Dübel einsetzen. Überschüssigen Kleber sofort abwischen.



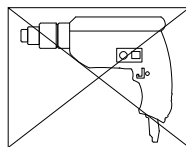
In zukünftigen Montageschritten, wenn Dübel zur Befestigung von Montageteilen benötigt werden, eine kleine Menge Klebstoff auf das Ende des Dübels geben, bevor die Teile miteinander befestigt werden. Überschüssigen Kleber sofort abwischen.



- VI. Zur Montage dieses Produkts wird ein Phillips Schlitzschraubenzieher benötigt.



- VII. Es dürfen keine Elektrowerkzeuge zur Montage dieses Produkts verwendet werden.



- VIII. Möglicherweise wird ein Bohrer benötigt, um das Produkt an der Wand zu befestigen.

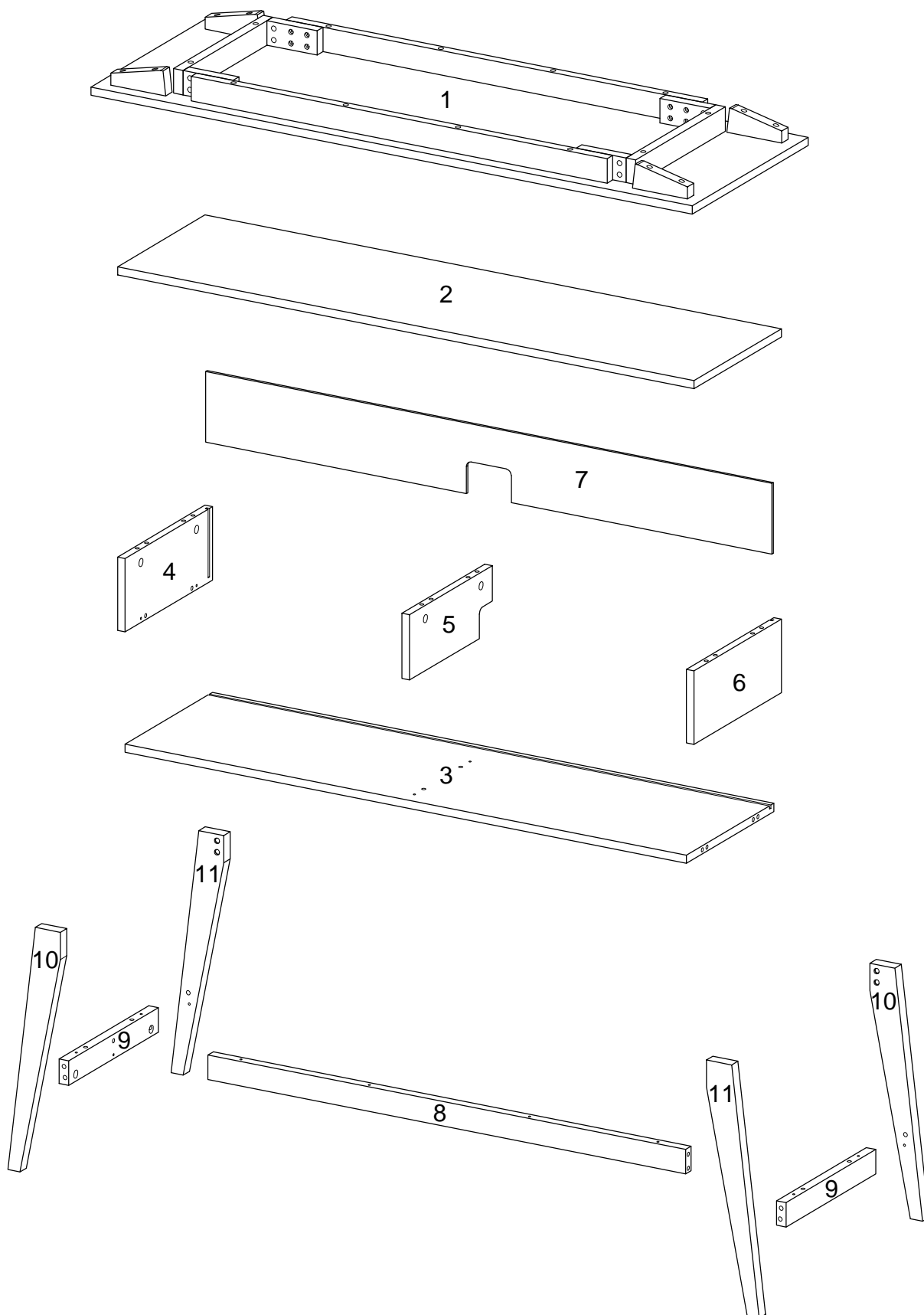
(DE)

# Parts List

# Liste des pièces

## Lista de piezas

## Stückliste





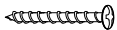


## Hardware List

### Liste des pièces

## Liste du matériel

### Teilleliste

A		Ø1/4"x32mm	Bolt Boulon Perno Bolzen	8 pcs
B		Ø1/4"xØ19x1.5mm	Washer Rondelle Arandelas Unterlegscheibe	8 pcs
C		Ø1/4"xØ11x1.5mm	Spring washer Rondelles élastique Arandela de muelle Federringen	8 pcs
D		M4x60mm	Hex Key Clé hexagonale Llave hexagonal Inbusschlüssel	1 pc
E		Ø8xØ4x35mm	Screw Vis Tornillo Schraube	2 pcs
F		Ø8xØ4x25mm	Screw Vis Tornillo Schraube	8 pcs
G		Ø8x30mm	Wooden dowel Cheville en bois Clavija de madera Holzdübel	22 pcs

## Hardware List

### Liste des pièces

H  Ø6x33mm

## Liste du matériel

### Teilleliste

Cam bolt 16 pcs  
Boulon à came  
Perno de leva  
Nockenschraube

J  Ø15x12mm

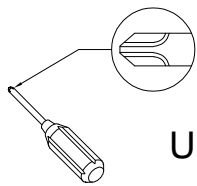
Cam lock 16 pcs  
Serrure à came  
Cerradura de leva  
Zylindermutter

K  Ø30mm

Sticker 16 pcs  
Autocollant  
Pegatina  
Aufkleber

L 

Glue tube 2 pcs  
Tube de colle  
Tubo de pegamento  
Kleber in Tube



Philips head screwdriver required for assembly  
(not included)

Un tournevis cruciforme est requis pour l'assemblage.  
(non inclus)

Se requiere un destornillador de cabeza Philips para el montaje  
(no incluido)

Für die Montage benötigen Sie einen Kreuzschlitzschraubenzieher  
(nicht enthalten)

*The hardware quantities listed above are required for proper assembly. Some extra hardware may also have been included.*

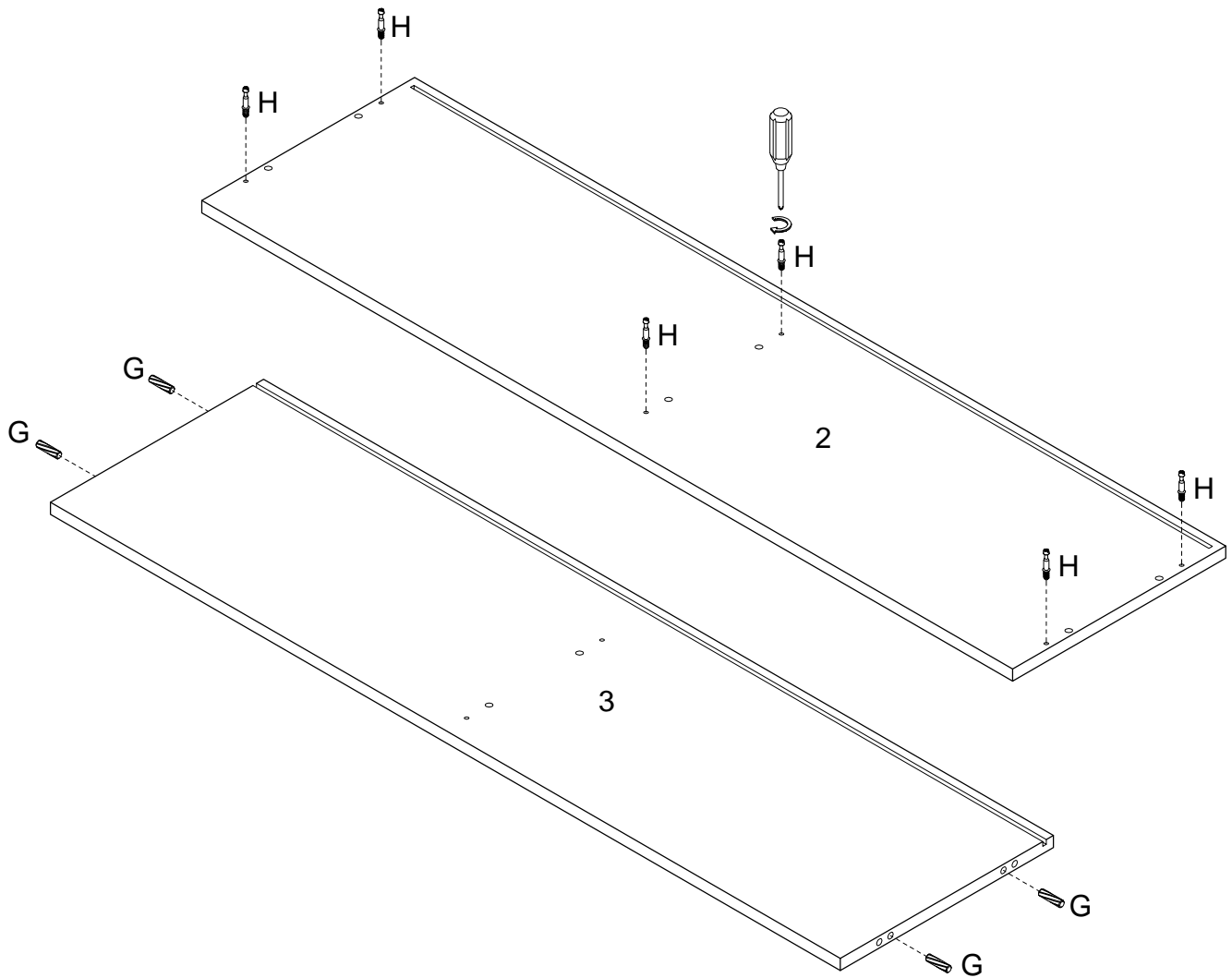
*Les quantités de matériel indiquées ci-dessus sont requises pour un montage adéquat. Du matériel supplémentaire peut aussi avoir été inclus.*

*Las cantidades de materiales antes mencionadas son necesarias para el ensamblaje apropiado. Se podrían incluir algunas piezas de materiales adicionales.*

*Für die ordnungsgemäße Montage sind die oben aufgeführten Mengen der jeweiligen Beschläge erforderlich. Möglicherweise sind zusätzliche Beschläge enthalten.*



# Step 1



(EN)

Insert wooden dowel (G) into part (3), secure Cam bolt (H) into part (2) with Philips head screwdriver as per diagram.

(FR)

Insérez la cheville en bois (G) dans la pièce (3), puis fixez le boulon à came (H) dans la pièce (2) avec un tournevis cruciforme conformément au schéma.

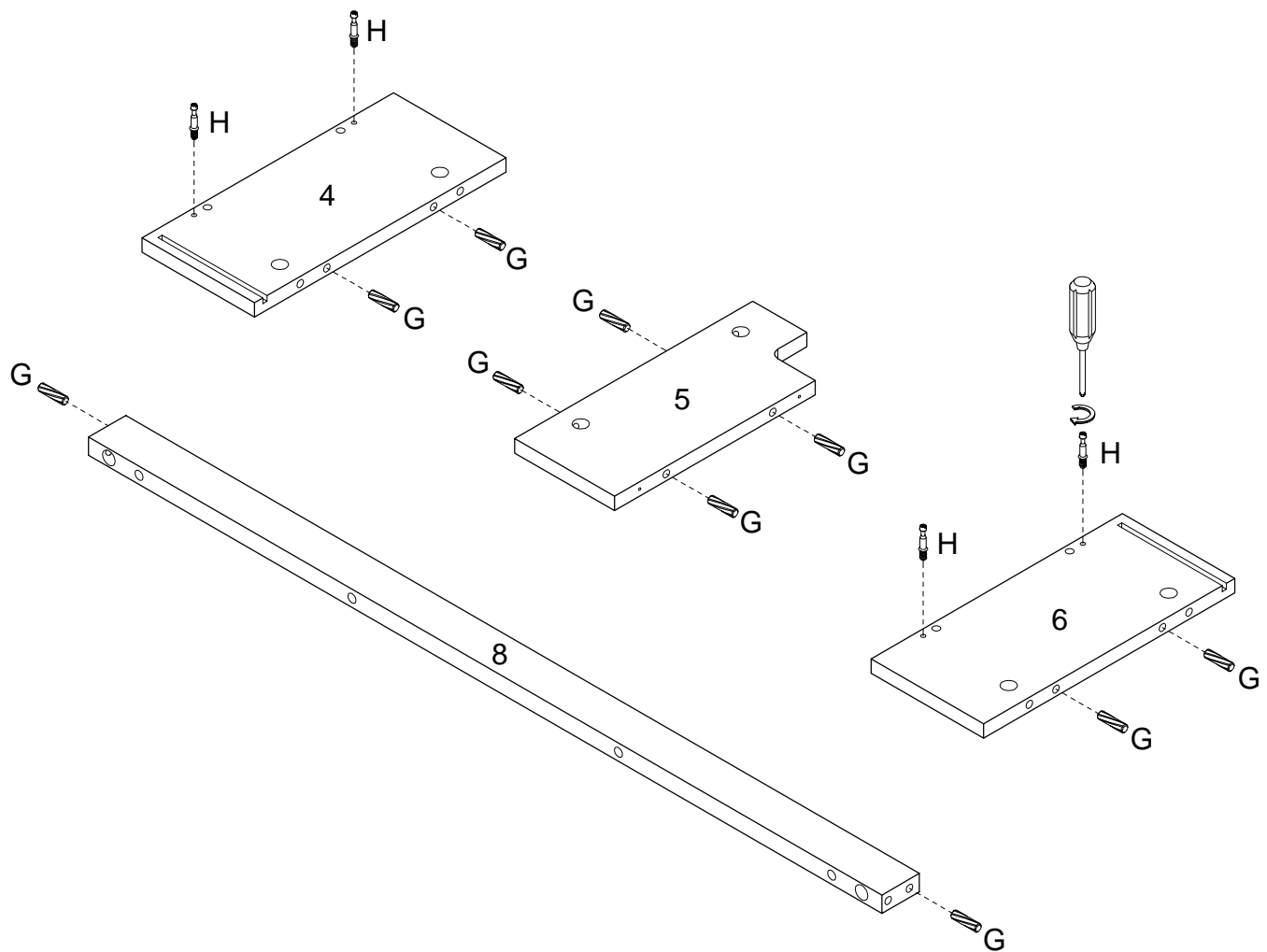
(ESP)

Inserte la clavija de madera (G) en la parte (3), luego fije el perno de leva (H) en la parte (2) con un destornillador de cabeza Philips según el diagrama.

(DE)

Stecken Sie den Holzdübel (G) in das Teil (3) ein, dann befestigen Sie die Nockenschraube (H) in das Teil (2) mit dem Kreuzschlitzschraubendreher von Philips gemäß der Abbildung.

## Step 2



(EN)

Insert wooden dowel (G) into part (4,5,6,8), secure Cam bolt (H) into part (4,6) with Philips head screwdriver as per diagram.

(FR)

Insérez la cheville en bois (G) dans la pièce (4,5,6,8), puis fixez le boulon à came (H) dans la pièce (4,6) avec un tournevis cruciforme conformément au schéma.

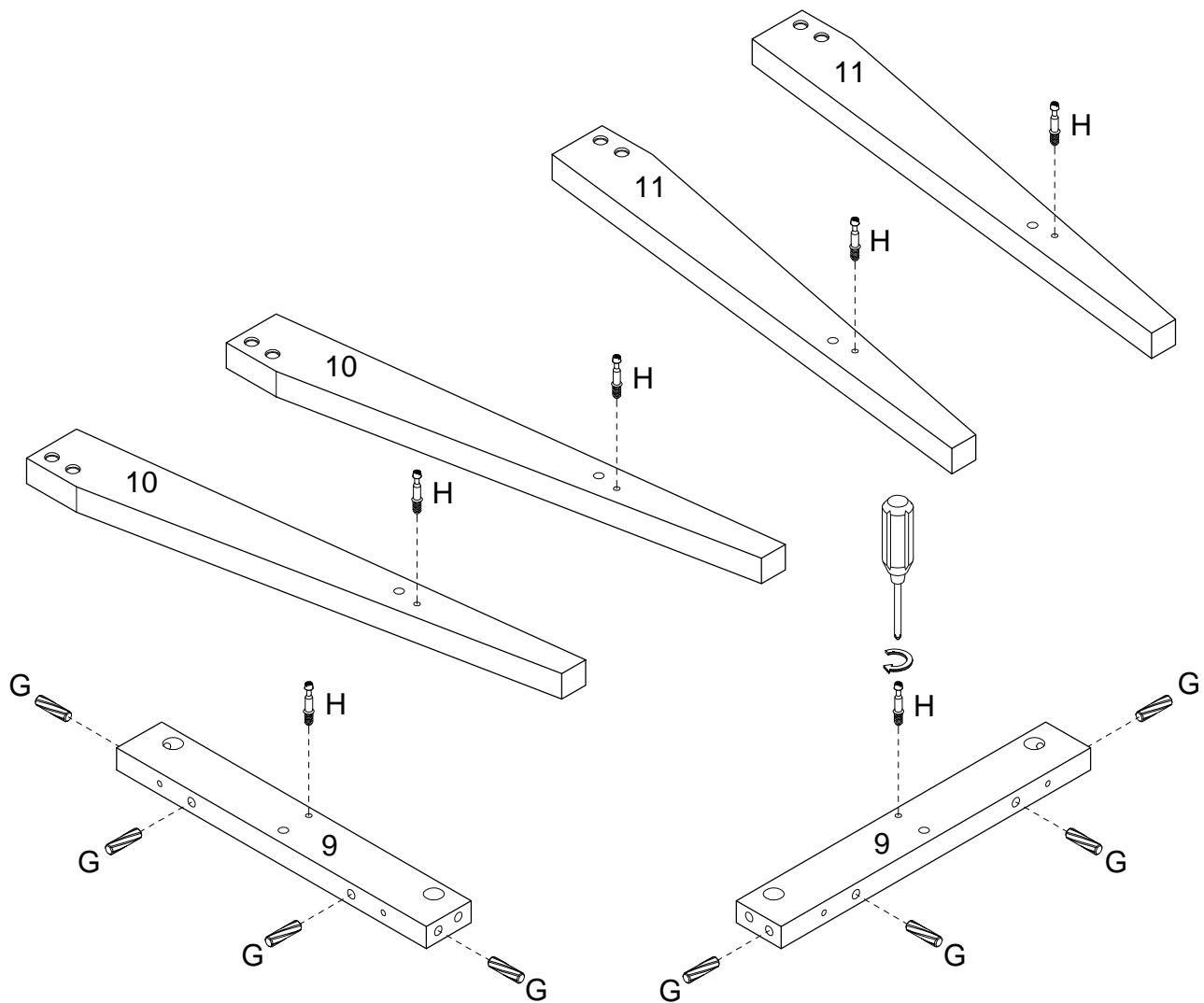
(ESP)

Inserte la clavija de madera (G) en la parte (4,5,6,8), luego fije el perno de leva (H) en la parte (4,6) con un destornillador de cabeza Philips según el diagrama.

(DE)

Stecken Sie den Holzdübel (G) in das Teil (4,5,6,8) ein, dann befestigen Sie die Nockenschraube (H) in das Teil (4,6) mit dem Kreuzschlitzschraubendreher von Philips gemäß der Abbildung.

## Step 3



(EN)

Insert wooden dowel (G) into part (9), secure Cam bolt (H) into part (9,10,11) with Philips head screwdriver as per diagram.

(FR)

Insérez la cheville en bois (G) dans la pièce (9), puis fixez le boulon à came (H) dans la pièce (9,10,11) avec un tournevis cruciforme conformément au schéma.

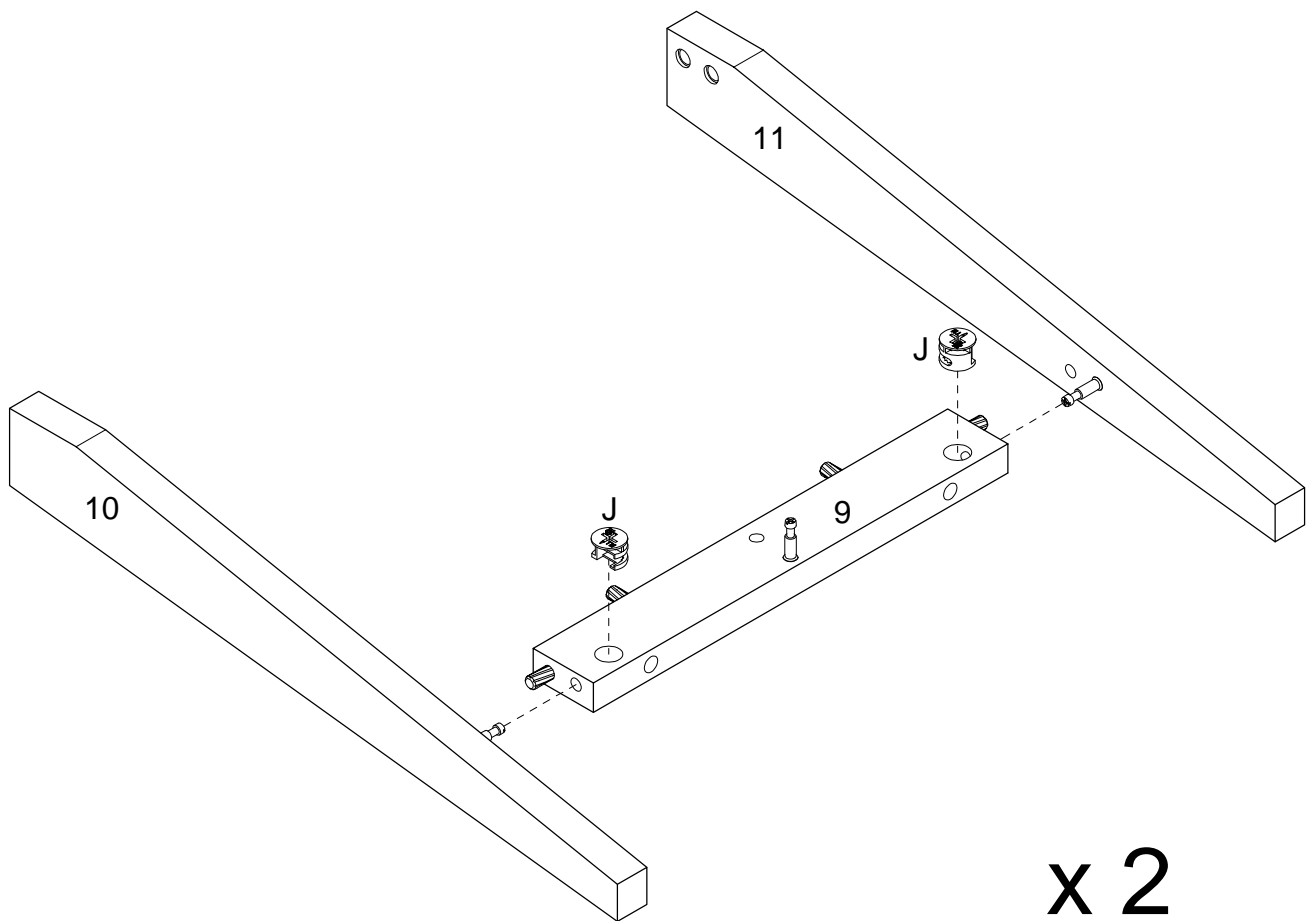
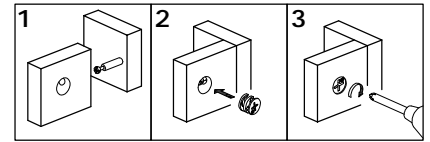
(ESP)

Inserte la clavija de madera (G) en la parte (9), luego fije el perno de leva (H) en la parte (9,10,11) con un destornillador de cabeza Philips según el diagrama.

(DE)

Stecken Sie den Holzdübel (G) in das Teil (9) ein, dann befestigen Sie die Nockenschraube (H) in das Teil (9,10,11) mit dem Kreuzschlitzschraubendreher von Philips gemäß der Abbildung.

## Step 4



(EN)

Attach part (10,11) to part (9), using Cam Lock (J) secure part (10,11) to part (9) with Philips head screwdriver as per diagram.

(FR)

Joignez la pièce (10,11) à la pièce (9), puis en utilisant le serrure à came (J) fixez la pièce (10,11) à la pièce (9) avec un tournevis cruciforme conformément au schéma.

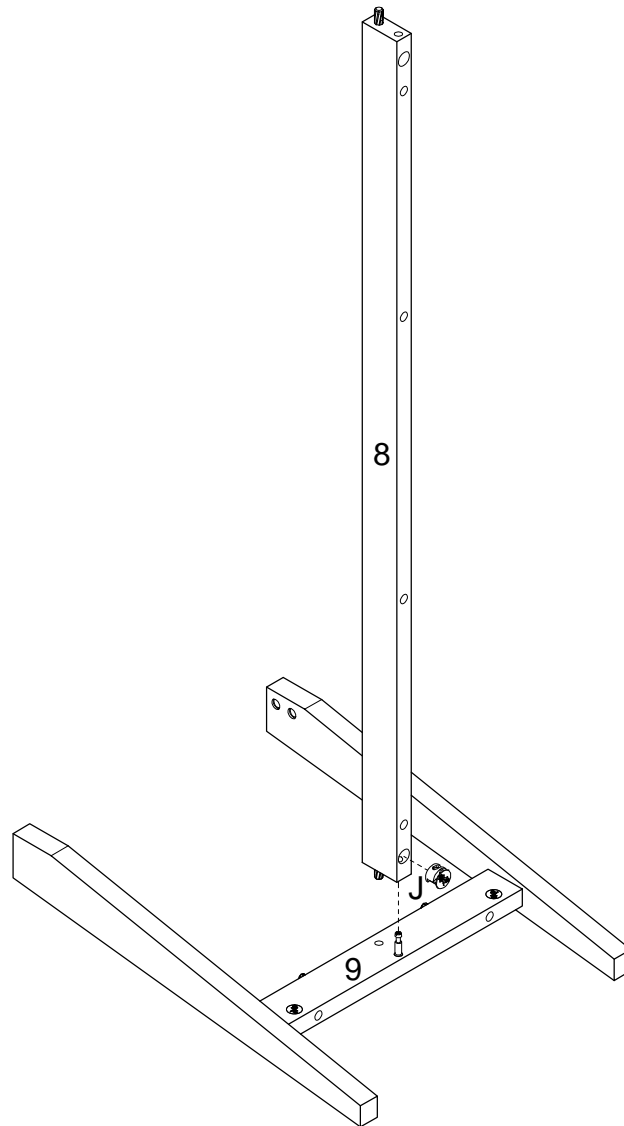
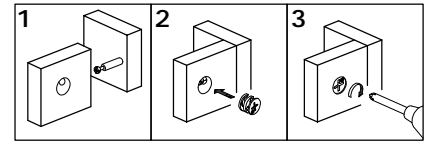
(ESP)

Fije la parte (10,11) a la parte (9), luego use el cierre de leva (J) para fijar la parte (10,11) a la parte (9) con un destornillador de cabeza Philips según el diagrama.

(DE)

Befestigen Sie das Teil (10,11) an das Teil (9), und Befestigen Sie das Teil (10,11) an das Teil (9) mit der Zylindermutter (J) durch den Kreuzschlitzschraubendreher von Philips gemäß der Abbildung.

# Step 5



(EN)

Attach part (8) to part (9), using Cam Lock (J) secure part (8) to part (9) with Philips head screwdriver as per diagram.

(FR)

Joignez la pièce (8) à la pièce (9), puis en utilisant le serrure à came (J) fixez la pièce (8) à la pièce (9) avec un tournevis cruciforme conformément au schéma.

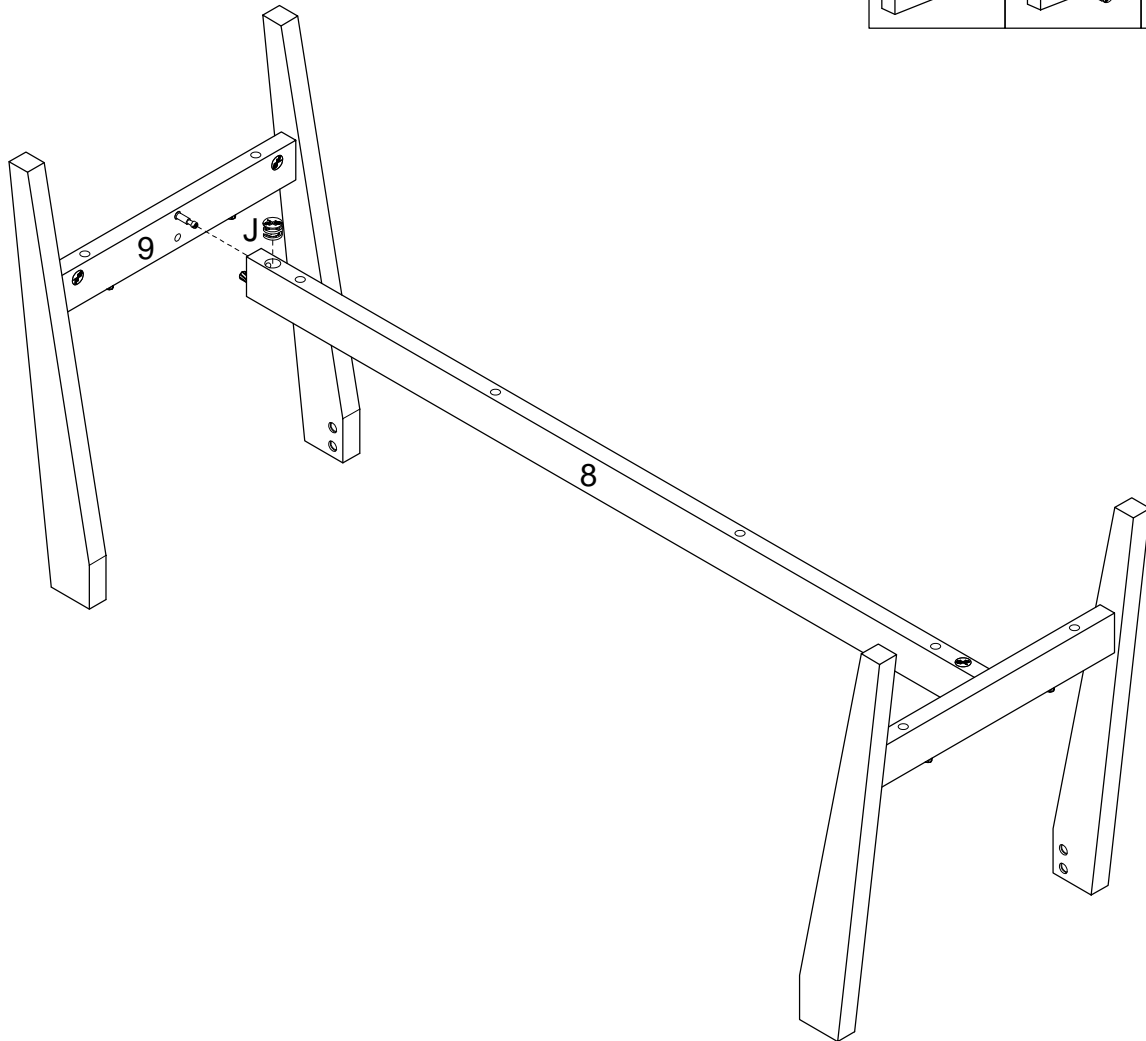
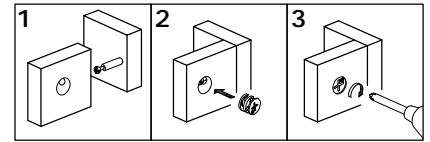
(ESP)

Fije la parte (8) a la parte (9), luego use el cierre de leva (J) para fijar la parte (8) a la parte (9) con un destornillador de cabeza Philips según el diagrama.

(DE)

Befestigen Sie das Teil (8) an das Teil (9), und Befestigen Sie das Teil (8) an das Teil (9) mit der Zylindermutter (J) durch den Kreuzschlitzschraubendreher von Philips gemäß der Abbildung.

## Step 6



(EN)

Attach part (9) to part (8), using Cam Lock (J) secure part (9) to part (8) with Philips head screwdriver as per diagram.

(FR)

Joignez la pièce (9) à la pièce (8), puis en utilisant le serrure à came (J) fixez la pièce (9) à la pièce (8) avec un tournevis cruciforme conformément au schéma.

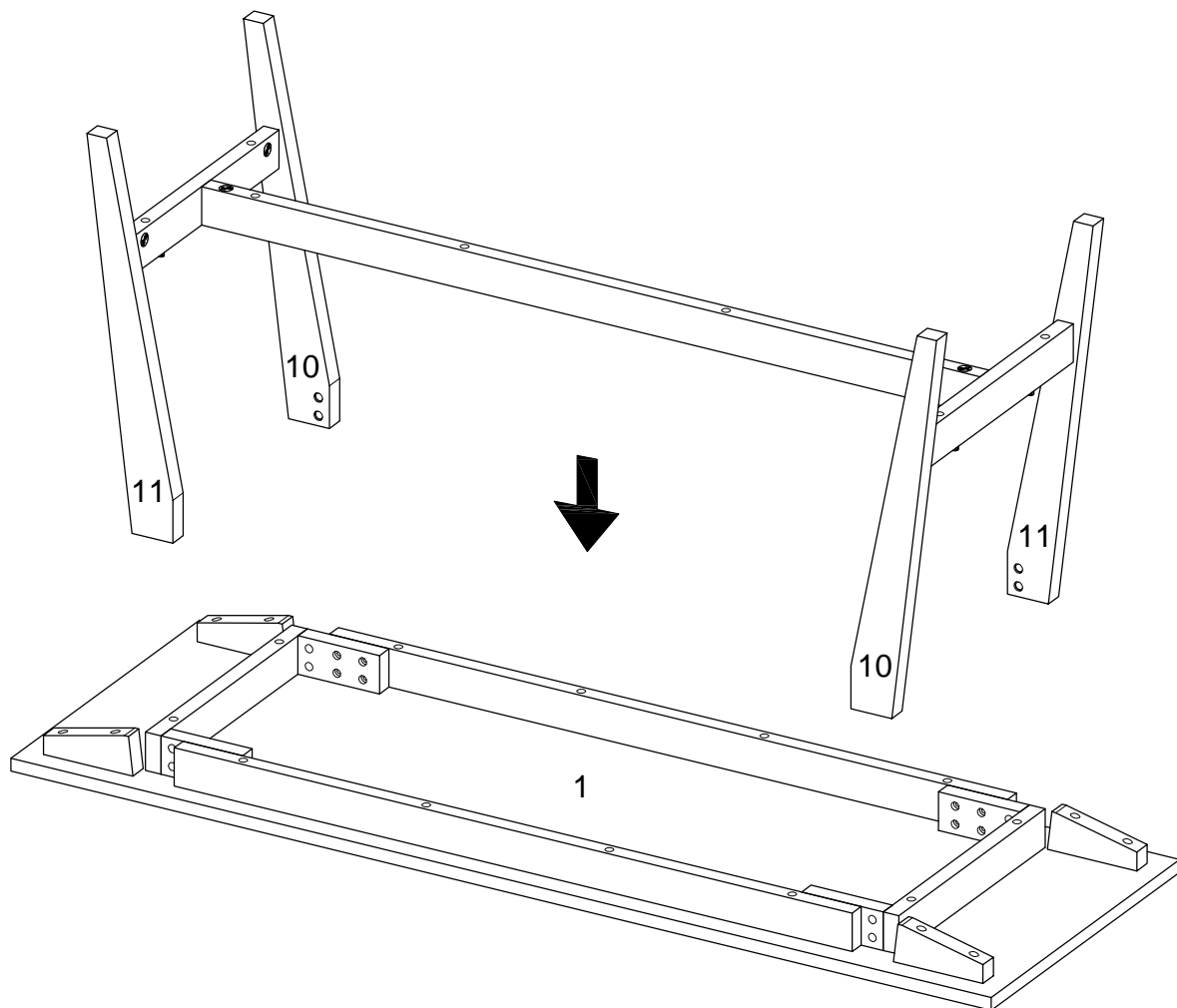
(ESP)

Fije la parte (9) a la parte (8), luego use el cierre de leva (J) para fijar la parte (9) a la parte (8) con un destornillador de cabeza Philips según el diagrama.

(DE)

Befestigen Sie das Teil (9) an das Teil (8), und Befestigen Sie das Teil (9) an das Teil (8) mit der Zylindermutter (J) durch den Kreuzschlitzschraubendreher von Philips gemäß der Abbildung.

## Step 7



(EN)

Attach part (10,11) to part (1) as per diagram.

(FR)

Fixez la pièce (10,11) à la pièce (1) selon le schéma.

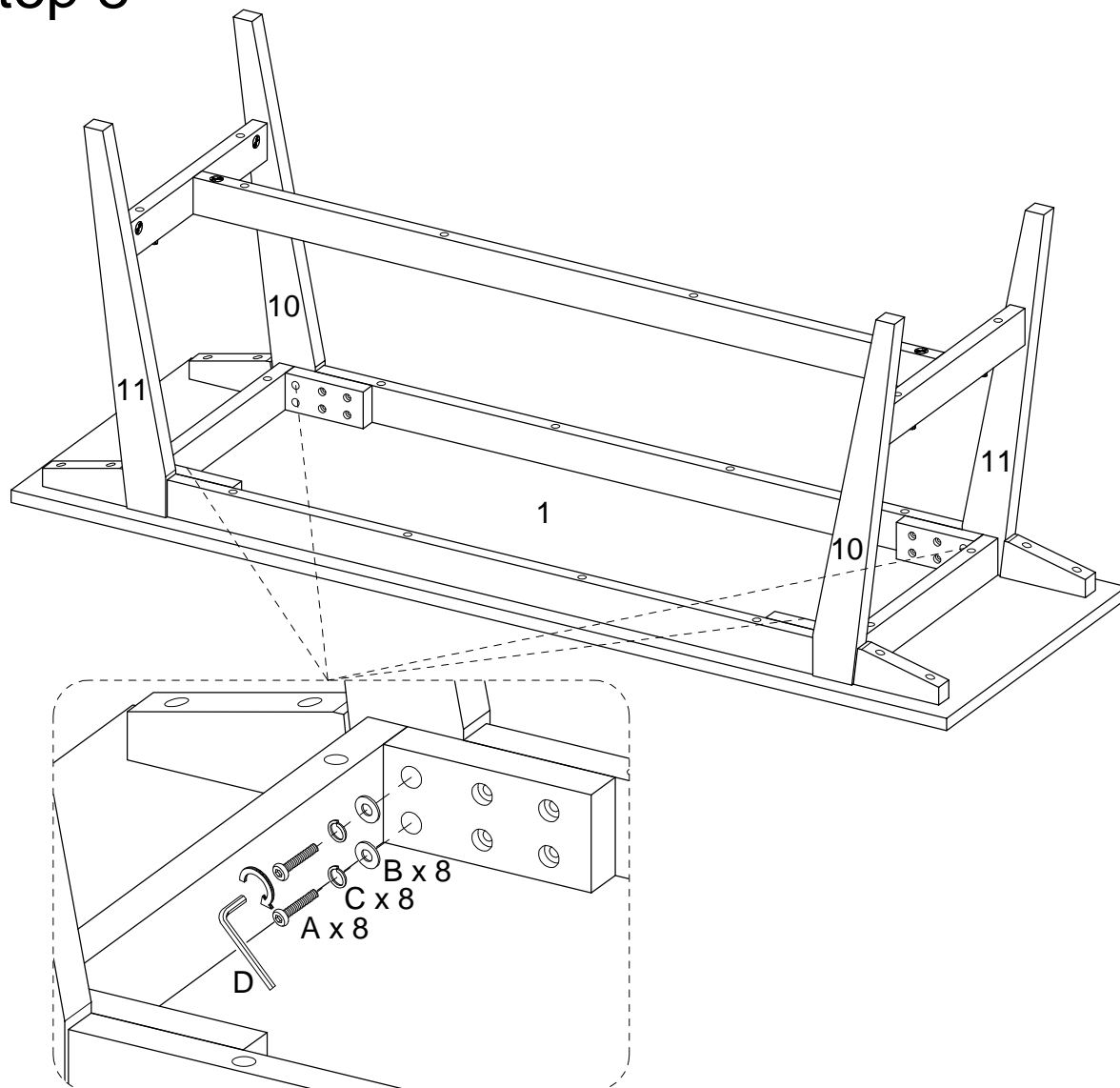
(ESP)

Fije la parte (10,11) a la parte (1) según el diagrama.

(DE)

Setzen Sie das Teil (10,11) in das Teil (1) gemäß der Abbildung ein.

## Step 8



(EN)

Using Bolt (A), Spring Washer (C) and Washer (B) secure part (10,11) to part (1) with Hex Key (D) as per diagram.

(FR)

En utilisant le boulon (A), la rondelle élastique (C) et la rondelle (B) fixez la pièce (10,11) à la pièce (1) avec la clé hexagonale (D) en conformément au schéma.

(ESP)

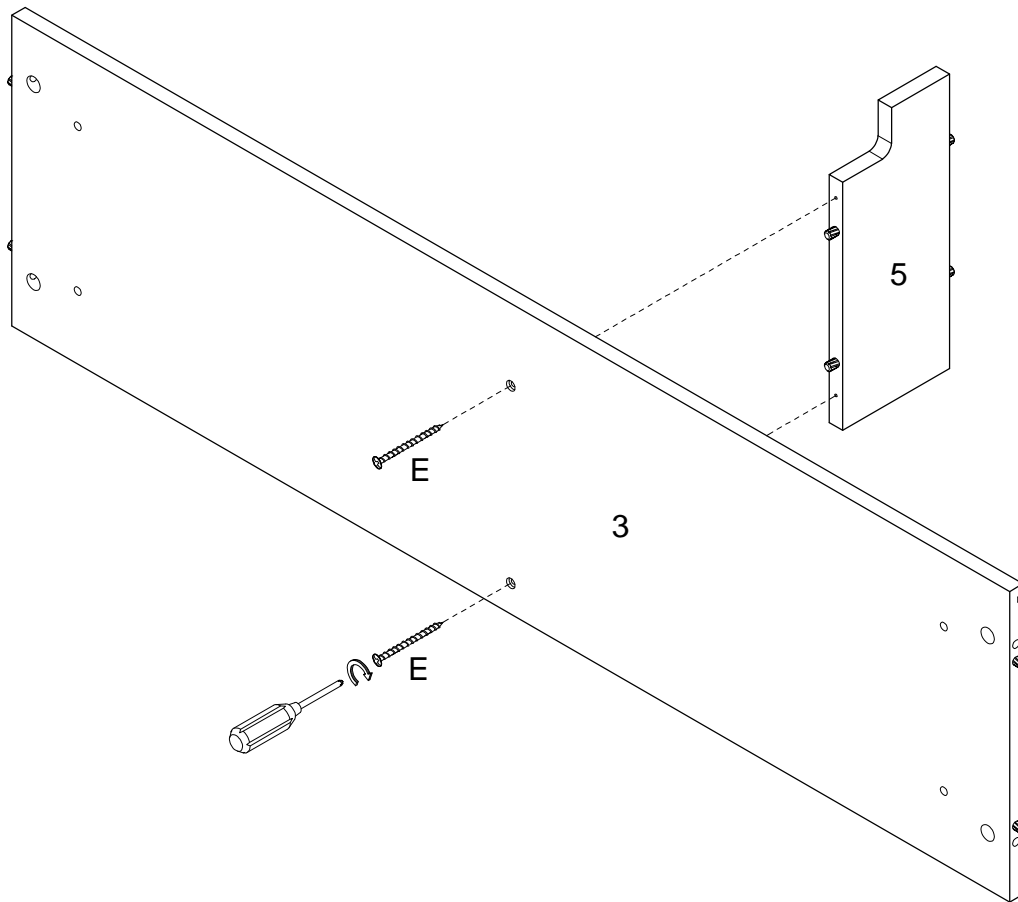
Use el perno (A), la arandela de resorte (C) y la arandela (B) para fijar la parte (10,11) a la parte (1) con la llave hexagonal (D) según el diagrama.

(DE)

Befestigen Sie das Teil (10,11) an das Teil (1) durch den Inbusschlüssel (D) mit Bolzen (A), Federring (C) und Scheibe (B) gemäß der Abbildung.



## Step 9



(EN)

Attach part (5) to part (3), Using Screw (E) secure part (3) to part (5) with Philips head screwdriver as per diagram.

(FR)

Fixez la pièce (5) à la pièce (3), puis en utilisant la vis (E) serrez la pièce (3) à la pièce (5) avec un tournevis cruciforme conformément au schéma.

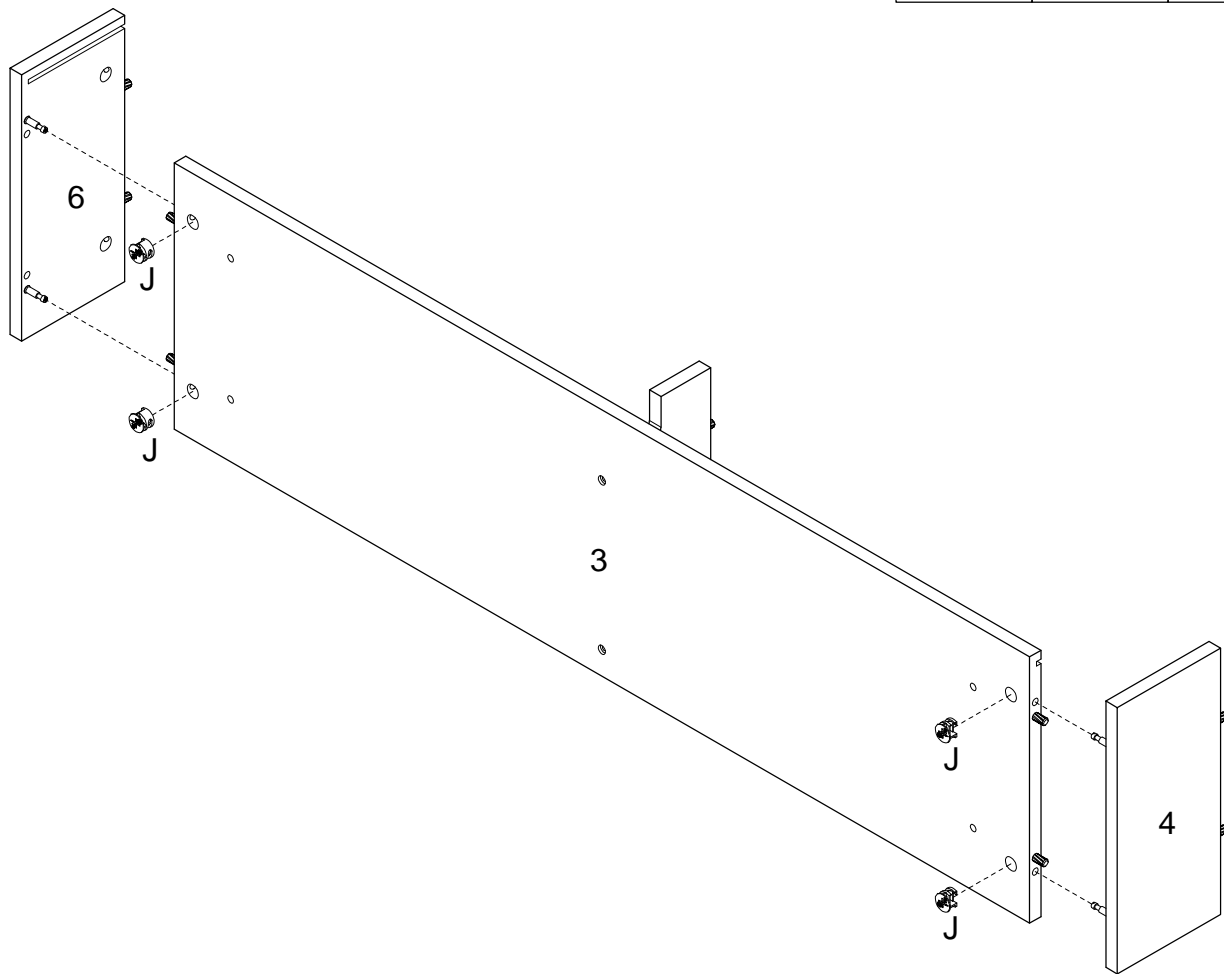
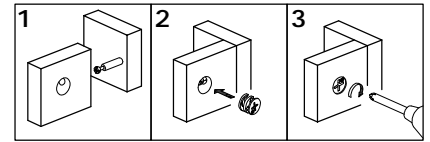
(ESP)

Fije la parte (5) a la parte (3) y use el tornillo (E) para fijar la parte (3) a la parte (5) con un destornillador de cabeza Philips como se muestra en el diagrama.

(DE)

Befestigen Sie das Teil (5) in das Teil (3), und sichern Sie dann das Teil (3) an das Teil (5) mit der Schraube (E) durch den Kopfschraubendreher von Philips gemäß der Abbildung.

# Step 10



(EN)

Attach part (4,6) to part (3), using Cam Lock (J) secure part (4,6) to part (3) with Philips head screwdriver as per diagram.

(FR)

Joignez la pièce (4,6) à la pièce (3), puis en utilisant le serrure à came (J) fixez la pièce (4,6) à la pièce (3) avec un tournevis cruciforme conformément au schéma.

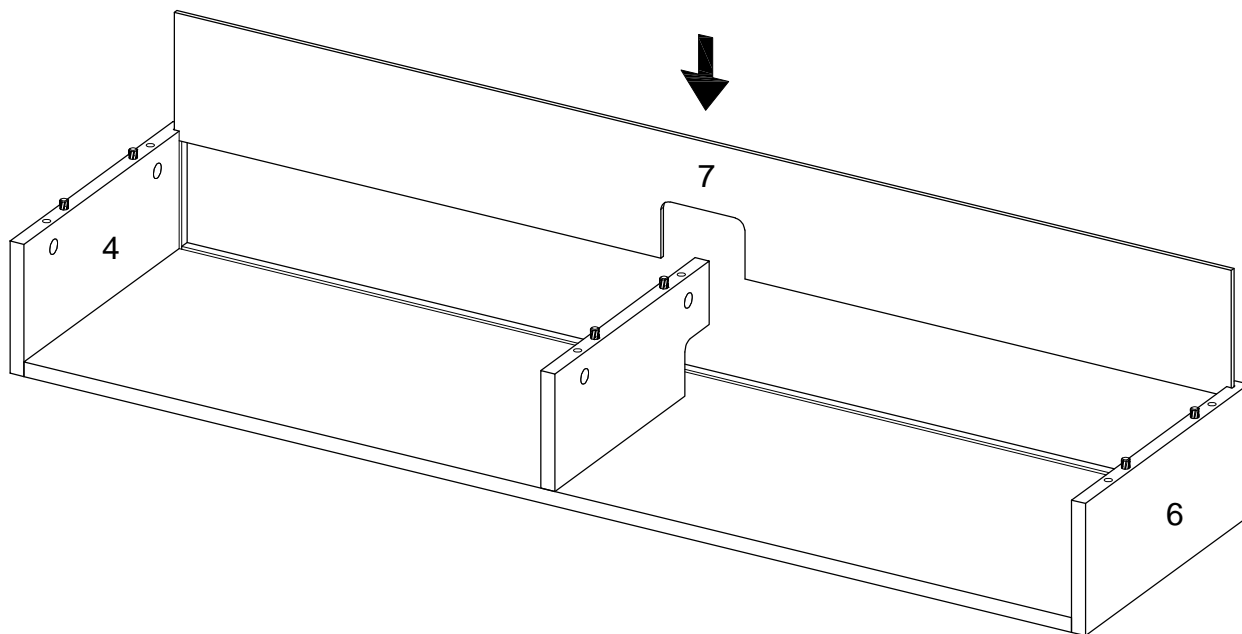
(ESP)

Fije la parte (4,6) a la parte (3), luego use el cierre de leva (J) para fijar la parte (4,6) a la parte (3) con un destornillador de cabeza Philips según el diagrama.

(DE)

Befestigen Sie das Teil (4,6) an das Teil (3), und Befestigen Sie das Teil (4,6) an das Teil (3) mit der Zylindermutter (J) durch den Kreuzschlitzschraubendreher von Philips gemäß der Abbildung.

# Step 11



(EN)

Place part (7) as per diagram.

(FR)

Placez la pièce (7) conformément au schéma.

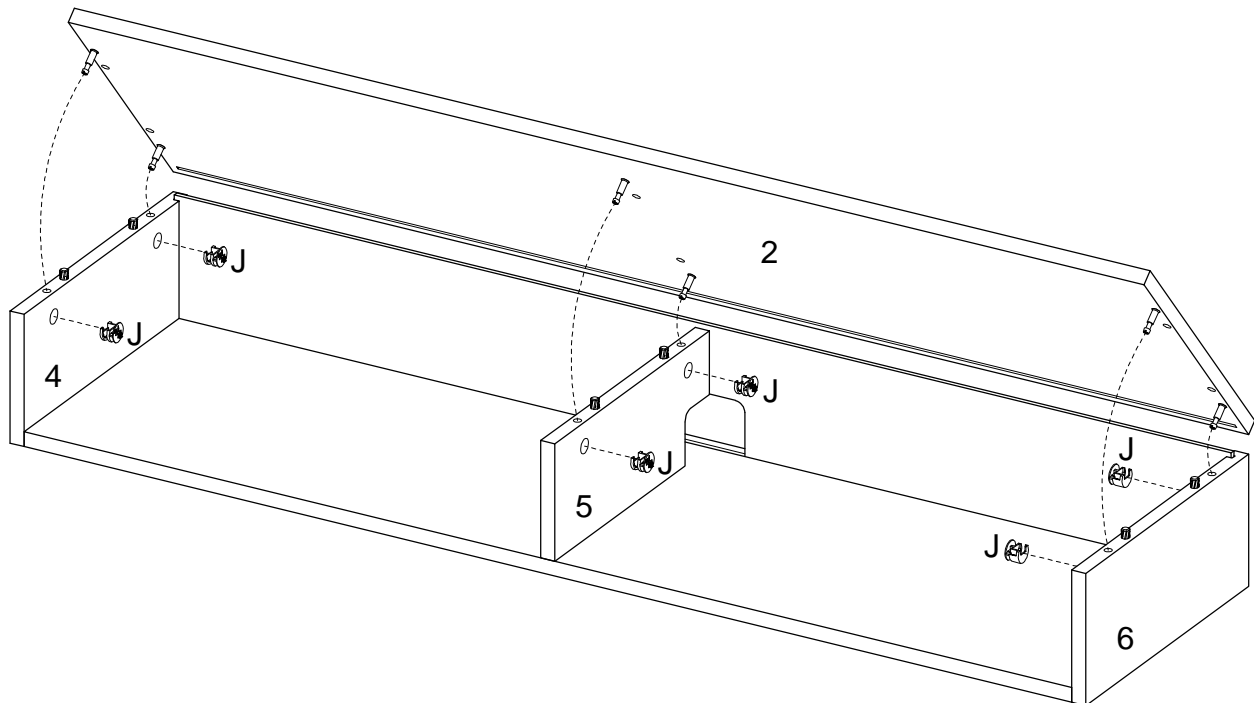
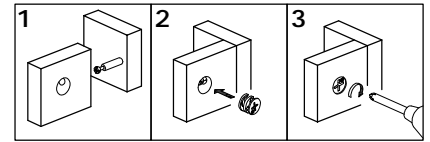
(ESP)

Ponga la parte (7) según el diagrama.

(DE)

Platzieren Sie das Teil (7) gemäß der Abbildung.

# Step 12



(EN)

Attach part (2) to part (4,5,6), using Cam Lock (J) secure part (2) to part (4,5,6) with Philips head screwdriver as per diagram.

(FR)

Fixez la pièce (2) à la pièce (4,5,6), puis en utilisant le serrure à came (J) fixez la pièce (2) à la pièce (4,5,6) avec un tournevis cruciforme conformément au schéma.

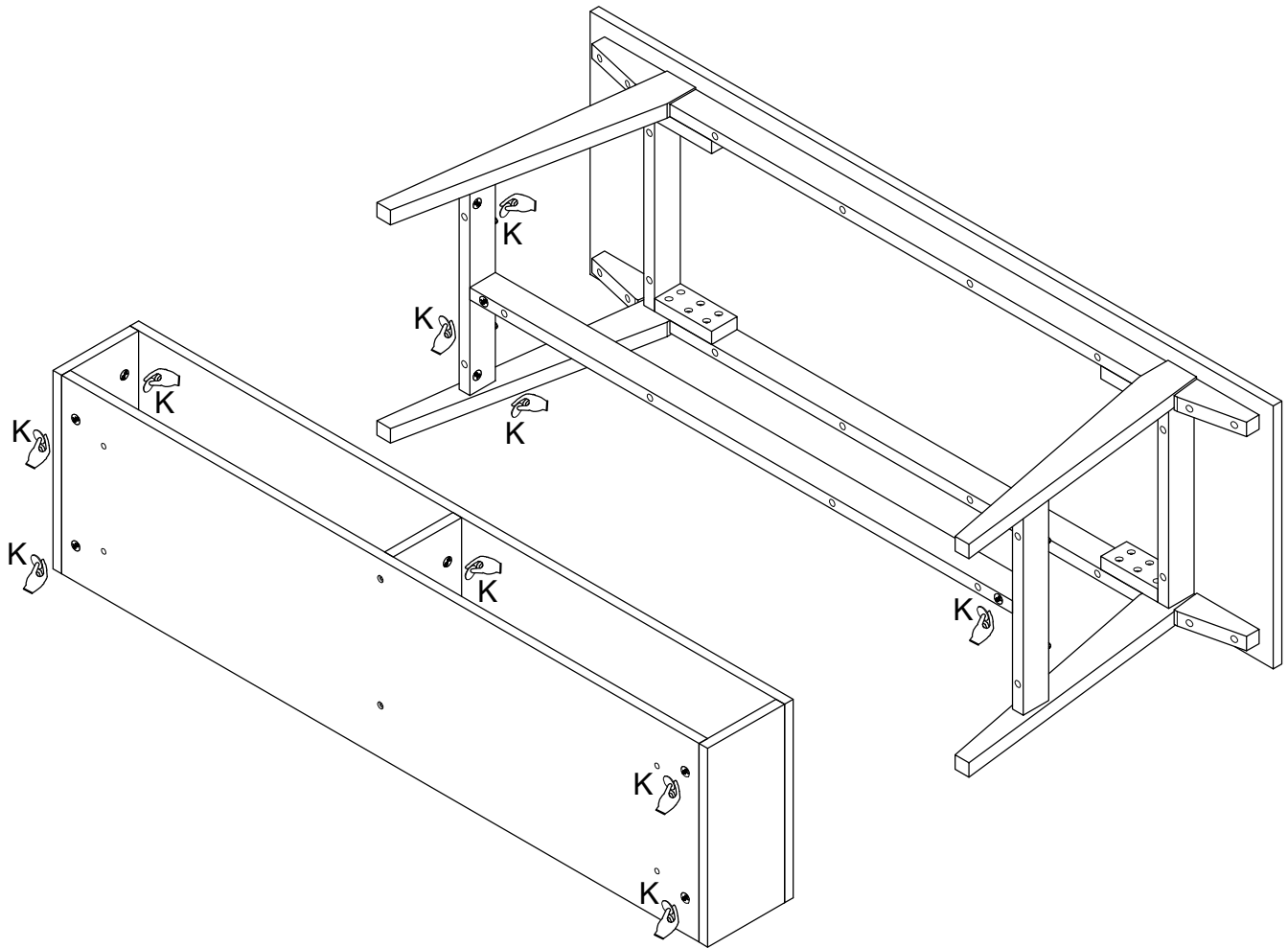
(ESP)

Fije la parte (2) a la parte (4,5,6), luego use el cierre de leva (J) para fijar la parte (2) a la parte (4,5,6) con un destornillador de cabeza Philips según el diagrama.

(DE)

Befestigen Sie das Teil (2) in das Teil (4,5,6), und befestigen Sie dann das Teil (2) an das Teil (4,5,6) mit der Zylindermutter (J) durch den Kopfschraubendreher von Philips gemäß der Abbildung.

## Step 13



(EN)

Place sticker (K) to cover the holes as per diagram.

(FR)

Placez l'autocollant (K) pour couvrir les trous conformément au schéma.

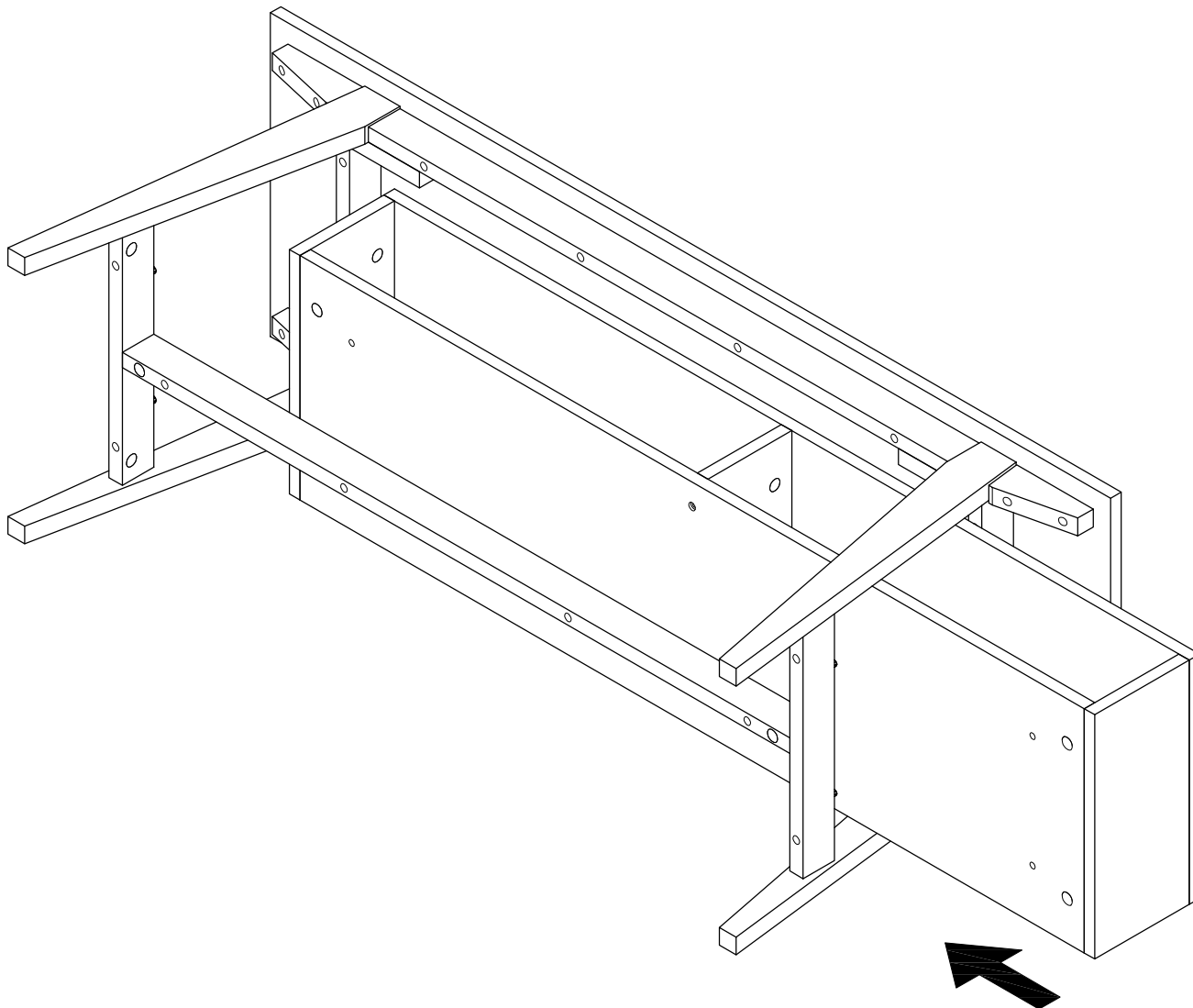
(ESP)

Coloque la pegatina (K) que cubre los agujeros según el diagrama.

(DE)

Platzieren Sie den Aufkleber (K) auf die Bohrungen gemäß der Abbildung.

## Step 14



(EN)

Place and insert the unit from the step 12 as per diagram.

(FR)

Placez et insérez l'unité de l'étape 12 selon le schéma.

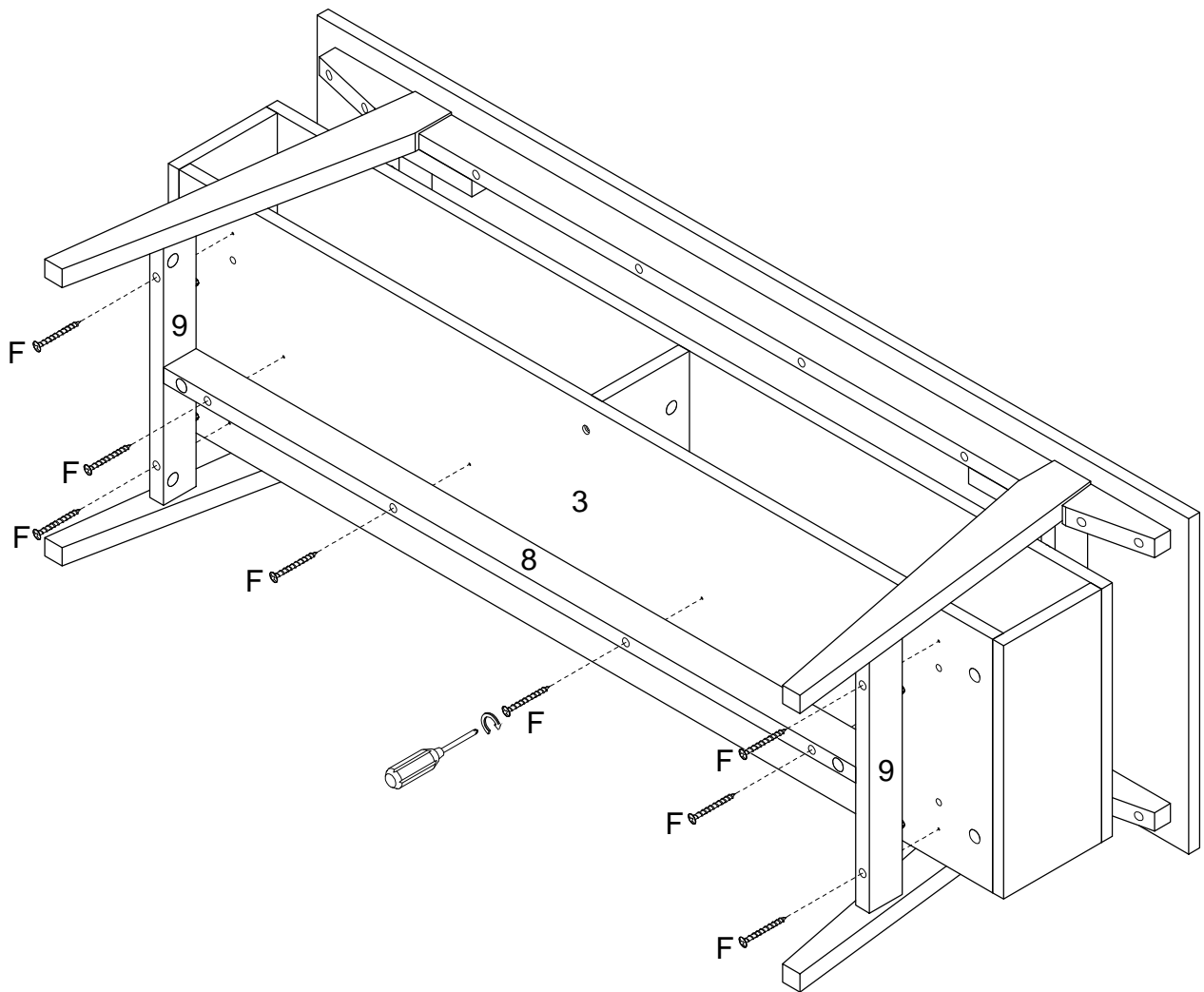
(ESP)

Coloque y inserte la unidad desde el paso 12 según el diagrama.

(DE)

Platzieren und stecken Sie das Gerät von Schritt 12 wie in der Abbildung gezeigt.

# Step 15



(EN)

Using Screw (F) secure part (8,9) to part (3) with Philips head screwdriver as per diagram.

(FR)

En utilisant la vis (F) fixez la pièce (8,9) à la pièce (3) avec un tournevis cruciforme conformément au schéma.

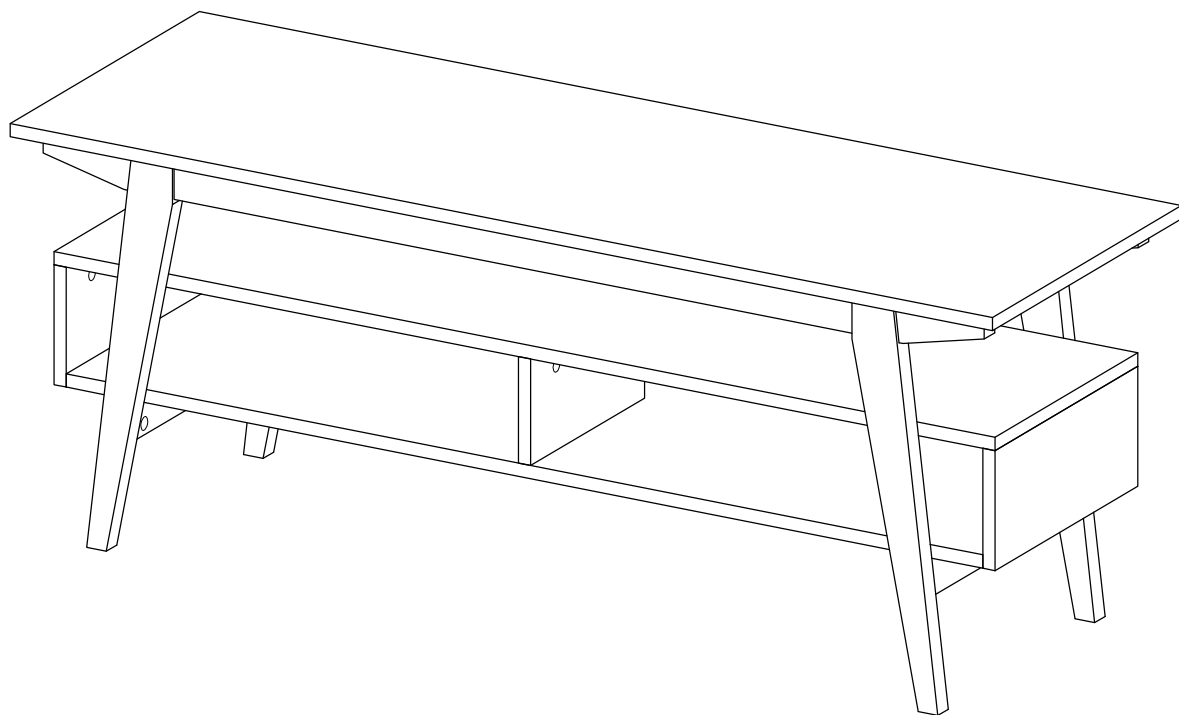
(ESP)

Use el tornillo (F) para fijar la parte (8,9) a la parte (3) con un destornillador de cabeza Philips según el diagrama.

(DE)

Befestigen Sie das Teil (8,9) ans Teil (3) mit der Schraube (F) durch den Kreuzschlitzschraubendreher von Philips gemäß der Abbildung.

# Step 16



## Final Assembly